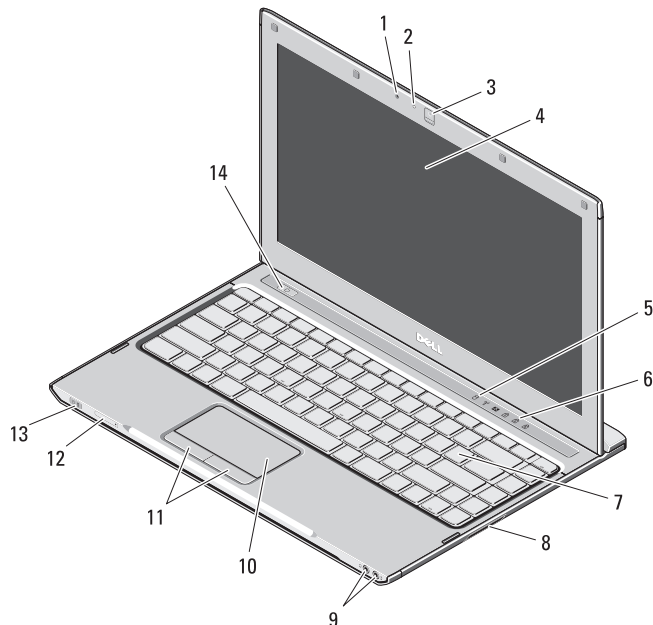


Dell™ Vostro™ V130

Informații despre configurare și caracteristici

Vedere frontală



Despre avertismente



AVERTISMENT: Un AVERTISMENT indică un pericol potențial de deteriorare a bunurilor, de vătămare corporală sau de deces.

- 1 microfon
- 2 indicator luminos de stare a camerei
- 3 cameră
- 4 afișaj
- 5 indicatori luminoși de stare a dispozitivului
- 6 indicatori luminoși de stare a tastaturii
- 7 tastatură
- 8 cititor de carduri de memorie Secure Digital (SD)
- 9 conectori audio (2)
- 10 touchpad
- 11 butoane touchpad (2)
- 12 slot pentru cartela SIM (opțional)
- 13 indicatori luminoși de stare a alimentării/ a bateriei
- 14 buton de pornire/oprire



Model de reglementare: P16S

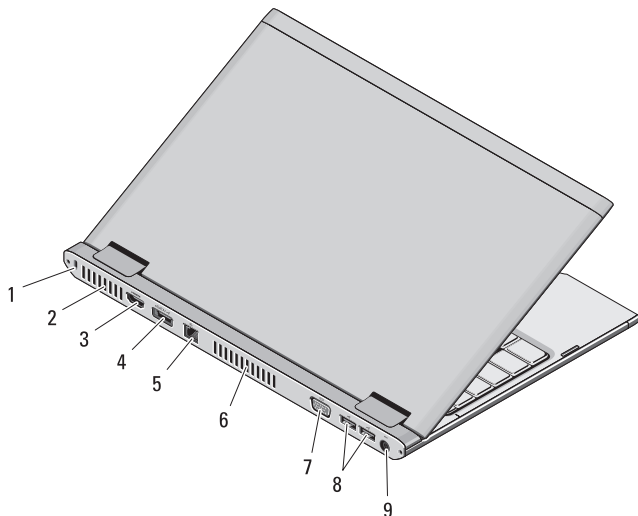
Tip de reglementare: P16S001

Septembrie 2010



012VF6A00

Vedere din spate





- 1 slot de cablu de securitate
- 2 orificii de ventilație
- 3 conector HDMI
- 4 conector eSATA/USB
- 5 conector de rețea
- 6 orificii de ventilație
- 7 conector video (VGA)
- 8 conectori USB 2.0 (2)
- 9 conector pentru adaptor de c.a.





AVERTISMENT: Nu blocați, nu forțați obiecte înăuntru și nu permiteți acumularea prafului în orificiile de ventilare. Nu depozitați computerul Dell într-un mediu neaerisit, cum ar fi o servietă închisă, în timpul funcționării. Blocarea aerisirii poate cauza defectarea computerului sau poate provoca incendii. Computerul pornește ventilatorul atunci când se încălzește. Zgomotul ventilatorului este normal și nu indică o problemă a ventilatorului sau a computerului.

Configurare rapidă

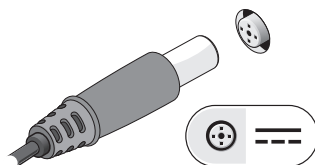
 **AVERTISMENT:** Înainte de a iniția oricare dintre procedurile indicate în această secțiune, citiți instrucțiunile de siguranță livrate împreună cu computerul. Pentru informații suplimentare despre cele mai bune practici, consultați www.dell.com/regulatory_compliance.

 **AVERTISMENT:** Adaptorul de c.a. poate fi conectat la prize electrice din întreaga lume. Cu toate acestea, tipurile de conectori și prelungitoare variază de la o țară la alta. Utilizarea unui cablu incompatibil sau conectarea incorectă a unui cablu la prelungitor ori la priza electrică poate cauza incendii sau deteriorarea echipamentului.

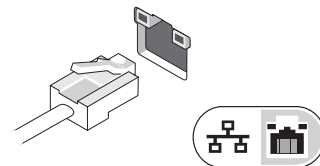
 **ATENȚIE:** Atunci când deconectați de la computer cablul adaptorului de c.a., prindeți conectorul, nu cablul propriu-zis, și trageți ferm, dar atent, pentru a evita deteriorarea cablului. Atunci când înfășurați cablul adaptorului de c.a., asigurați-vă că urmați unghiul conectorului de pe adaptorul de c.a. pentru a evita deteriorarea cablului.

 **NOTĂ:** Este posibil ca unele dispozitive să nu fie incluse dacă nu le-ați comandat.

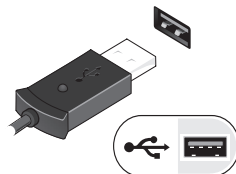
1 Conectați adaptorul de c.a. la conectorul adaptorului de c.a. al computerului portabil și la priza electrică.



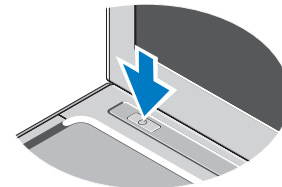
2 Conectați cablul de rețea (opțional).




3 Conectați dispozitivele USB, cum ar fi un mouse sau o tastatură (opțional).




4 Deschideți ecranul computerului și apăsați pe butonul de alimentare pentru a porni computerul.



 **NOTĂ:** Este recomandat să porniți și să opriți computerul cel puțin o dată înainte de a instala diferite plăci sau de a conecta computerul la un dispozitiv de andocare sau la un alt dispozitiv extern, cum ar fi o imprimantă.

Specificații

 **NOTĂ:** Ofertele pot diferi în funcție de regiuni. Pentru mai multe informații despre configurația computerului dvs., faceți clic pe **Start** → **Help and Support** (Ajutor și asistență) și selectați opțiunea de vizualizare a informațiilor despre computerul dvs.

Informații de sistem

Tip procesor	Intel® Core™ i3 Intel Core i5 Intel Celeron® Dual-Core
Chipset	Chipset Intel Mobile Express seria 5

Memorie

Conector modul de memorie	un slot SODIMM
Capacitate modul de memorie	1, 2 sau 4 GO
Tip memorie	SDRAM DDR3 (800 MHz)
Memorie minimă	1 GO (pachet inițial, numai pentru sisteme de operare Ubuntu)
Memorie maximă	4 GO

Placă video

Tip placă video	placă video integrată pe placa de bază
Magistrală de date	placă video integrată
Controler video	Intel Graphics Media Accelerator HD (Intel GMA HD)

Baterie

Tip	litium ion „inteligentă” cu 6 elemente (30 Wh)
Dimensiuni	
Adâncime	155,20 mm (6,11 inchi)
Înălțime	5,35 mm (0,21 inchi)
Lățime	177,60 mm (6,99 inchi)
Greutate	265 +/- 6 grame (0,58 +/- 0,01 lb)
Tensiune	11,1 V c.c.
Interval de temperatură	
În stare de funcționare	între 0 și 35 °C (între 32 și 95 °F)
Depozitare	între -40 și 65 °C (între -40 și 149 °F)
Baterie rotundă	CR2032 cu litium, de 3 V

Adaptor de c.a.

Tensiune de intrare	100 – 240 V c.a.
Curent de intrare (maxim)	1,5 /1,6/1,7 A
Frecvență de intrare	între 50 și 60 Hz
Putere de ieșire	65 W
Curent de ieșire	3,34 A (continuu)
Tensiune nominală de ieșire	19,5 +/- 1,0 V c.c.

Adaptor de c.a. (continuare)

Interval de temperatură

În stare de funcționare	între 0 și 40 °C (între 32 și 104 °F)
Depozitare	între -40 și 70 °C (între -40 și 158 °F)

Date fizice

Înălțime	între 16,50 și 19,70 mm (între 0,65 și 0,78 inchi)
Lățime	330 mm (12,99 inchi)
Adâncime	230 mm (9,05 inchi)
Greutate	<1,6 kg (<3,53 lb)

Specificații de mediu

Interval de temperatură

În stare de funcționare	între 0 și 35 °C (între 32 și 95 °F)
Depozitare	între -40 și 65 °C (între -40 și 149 °F)

Umiditate relativă (maximă)

În stare de funcționare	între 10 și 90 % (fără condensare)
Depozitare	între 5 și 95 % (fără condensare)

Altitudine (maximă)

În stare de funcționare	între -15,2 și 3048 m (între -50 și 10.000 ft)
Depozitare	între -15,2 și 10.668 m (între -50 și 35.000 ft)

Găsirea mai multor informații și resurse

Consultați documentele de siguranță și reglementare livrate împreună cu computerul și accesați site-ul Web pentru conformitatea cu reglementările la adresa www.dell.com/regulatory_compliance pentru mai multe informații despre:

- Cele mai bune practici de siguranță
- Garanție
- Termeni și condiții
- Certificat de reglementare
- Caracteristici de ergonomie
- Acord de licență pentru utilizatorii finali

Informațiile din acest document pot fi modificate fără notificare prealabilă. © 2010 Dell Inc. Toate drepturile rezervate. Tipărit în China. Tipărit pe hârtie reciclată.

Este strict interzisă reproducerea sub orice formă a acestor materiale, fără autorizația scrisă a Dell Inc.

Mărcile comerciale utilizate în acest text: Dell™, sigla DELL și Vostro™ sunt mărci comerciale ale Dell Inc. Intel®, Pentium®, Xeon®, Core™ și Celeron® sunt mărci comerciale înregistrate ale Intel Corporation în S.U.A. și în alte țări.

Alte mărci și denumiri comerciale pot fi utilizate în acest document pentru referire fie la entitățile care au drepturi asupra mărcilor și denumirilor, fie la produsele acestora. Dell Inc. neagă orice interes de proprietate asupra mărcilor comerciale și denumirilor comerciale, cu excepția celor care îi aparțin.

